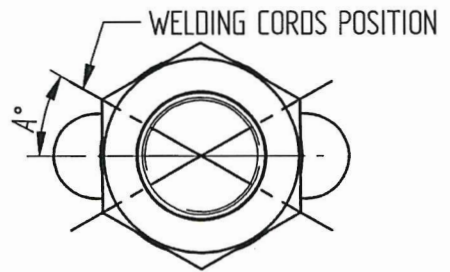
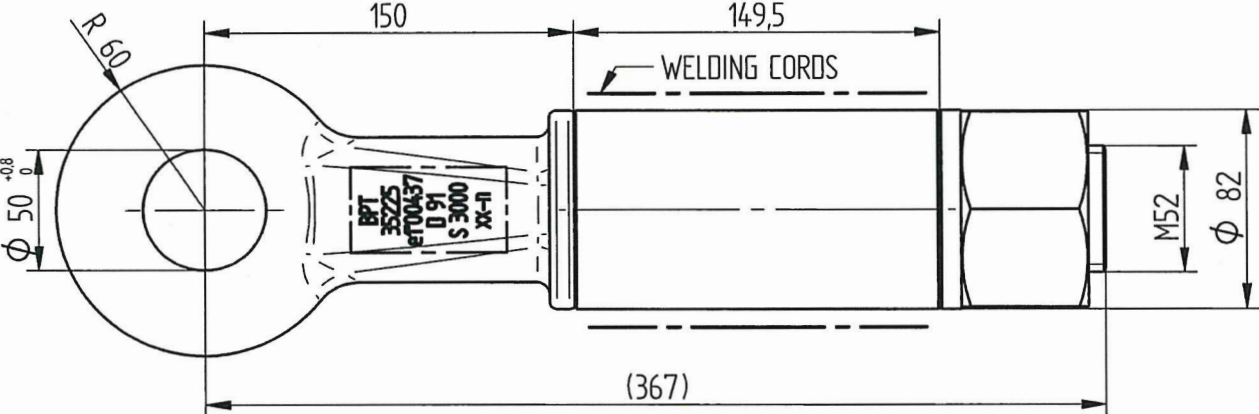


Pos	P.N.	Description	Material	Qty
1	35225-L	Occhione Super Pesante Lav.	30MnCrB5+QT	1
2	35202	bussola pesante	EN S355 J0	1
3	35256	rondella per M52	EN C45	1
4	35227	Dado M52x5	Class 8.8	1
5	35210	Spina el. ISO 13337 - 8x80	Acciaio S1	1

BPT
35225
e100437
D 91
S 3000
XX-II



fix bushing trough nr 4 welding cords with $30^\circ < A^\circ < 45^\circ$, $a > 8\text{mm}$ and lenght $> 140\text{mm}$

BPT ring eye 35225 is according to ISO 5692/3 (shape Y) norm.
 It shall used with follwing couplings:
 -) ISO 6489/1 ; -) ISO 6489/4 ; -) ISO 6489/5 (SHAPE y)
TOWING CAPABILITY. Example for D=91 kN: tractor 12,5t; trailer 36t

bpt	DIMENSIONI IN mm	SCALA	MATERIALE	
	Dimensions in mm		Material	
TAVERNOLE SUL MELLA (BS)	DENOMINAZIONE - Name		CODICE	MASSA
	Occhione Super Pesante		Part number 35225	13,396 kg
			Norme file: 35225.dft	

Rev.00 - Date 20/11/2017 - By V.Cast	Rev. ___ Date _____ By ___	TOLLERANZE GENERALI SENZA INDICAZIONE General tolerances unless specified UNI EN 22768-1 - GRADO / grade m
Rev. ___ Date _____ By ___	Rev. ___ Date _____ By ___	



Kraftfahrt-Bundesamt

DE-24932 Flensburg

EU-TYPGENEHMIGUNGSBOGEN EU TYPE-APPROVAL CERTIFICATE

Mitteilung über

- die Typgenehmigung

eines Bauteiltyps von mechanischen Verbindungseinrichtungen an Anhängfahrzeugen hinsichtlich des Anhangs XXXIV der Delegierten Verordnung (EU) Nr. 2015/208 der Kommission zuletzt geändert durch die Delegierten Verordnung (EU) Nr. 2016/1788 der Kommission

Communication concerning the

- type-approval

of a type of component of mechanical coupling types on towed vehicles with regard to Annex XXXIV to Commission Delegated Regulation (EU) (No) 2015/208 as last amended by Commission Delegated Regulation (EU) 2016/1788 of the European Parliament

Typgenehmigungsnummer: **e1*2015/208*2016/1788ND*00437*00**
Type-approval No.:

Grund für die Erweiterung:

Reason for extension:

entfällt

not applicable

ABSCHNITT I SECTION I

- 2.1. Fabrikmarke(n) (Firmenlogo(s) des Herstellers):
Make(s) (trade name(s) of manufacturer):
Battista Porteri S.r.l.
- 2.2. Drehbare Zugösen nach ISO 5692-3:2011
Swivel hitch rings according to ISO 5692-3:2011
Typ:
Type:
35225



Kraftfahrt-Bundesamt

DE-24932 Flensburg

2

Nummer der Genehmigung: e1*2015/208*2016/1788ND*00437*00
Approval No.:

- 2.2.1. Handelsname(n) (sofern vorhanden):
Commercial name(s) (if available):
entfällt
not applicable
- 2.3. Firmenname und Anschrift des Herstellers:
Company name and address of manufacturer:
BATTISTA PORTERI S.R.L.
IT-25060 Tavernole Sul Mella
- 2.3.1. Name(n) und Anschrift(en) der Fertigungsstätte(n):
Name(s) and address(es) of assembly/manufacture plant(s):
BATTISTA PORTERI S.R.L.
IT-25060 Tavernole Sul Mella
- 2.3.2. (Ggf.) Name und Anschrift des Bevollmächtigten des Herstellers:
Name and address of the manufacturer's representative (if any):
entfällt
not applicable
- 2.4. Im Fall einer selbstständigen technischen Einheit Fahrzeug(e), für das (die) diese Einheit bestimmt ist:
In the case of separate technical unit, vehicle(s) for which is intended for:
entfällt
not applicable
- 2.6. Anbringungsstelle und Art der Anbringung des Typgenehmigungszeichens:
Location and method of attachment of the type-approval mark:
Typschildangaben, Schaft oben, eingepreßt;
type indications, top of shaft, inculcated

ABSCHNITT II SECTION II

1. Technischer Dienst, der für die Durchführung der Prüfungen zuständig ist:
Technical service responsible for carrying out the tests:
TÜV SÜD Auto Service GmbH
DE-80686 München
2. Datum des Prüfberichts:
Date of test report:
31.01.2018
3. Nummer des Prüfberichts:
Number of test report:
18-0041-CX-GBM-00



Kraftfahrt-Bundesamt

DE-24932 Flensburg

3

Nummer der Genehmigung: e1*2015/208*2016/1788ND*00437*00
Approval No.:

ABSCHNITT III SECTION III

Der Unterzeichnende bestätigt hiermit die Richtigkeit der Herstellerangaben in dem beigefügten Beschreibungsbogen des oben genannten **Bauteiltyps** sowie die Gültigkeit der beigefügten Prüfergebnisse in Bezug auf den Typ **den Typ von mechanischen Verbindungseinrichtungen an Anhängfahrzeugen hinsichtlich des Anhangs XXXIV der Delegierten Verordnung (EU) Nr. 2015/208 der Kommission zuletzt geändert durch die Delegierten Verordnung (EU) Nr. 2016/1788 der Kommission**; Die EU-Typgenehmigungsbehörde hat ein repräsentatives (mehrere repräsentative) Exemplar(e) zur Besichtigung ausgewählt, das (die) vom Hersteller als Baumuster des Typs **den Typ von mechanischen Verbindungseinrichtungen an Anhängfahrzeugen hinsichtlich des Anhangs XXXIV der Delegierten Verordnung (EU) Nr. 2015/208 der Kommission zuletzt geändert durch die Delegierten Verordnung (EU) Nr. 2016/1788 der Kommission** vorgestellt wurde(n).

The undersigned hereby certifies the accuracy of the manufacturer's description in the attached information document of the **type of component** described above, for which one or more representative samples, selected by the EU type-approval authority, have been submitted as prototypes of the type of **component of mechanical coupling types on towed vehicles with regard to Annex XXXIV to Commission Delegated Regulation (EU) (No) 2015/208 as last amended by Commission Delegated Regulation (EU) 2016/1788 of the European Parliament** and that the attached test results apply to the type of **component of mechanical coupling types on towed vehicles with regard to Annex XXXIV to Commission Delegated Regulation (EU) (No) 2015/208 as last amended by Commission Delegated Regulation (EU) 2016/1788 of the European Parliament**.

1. Der Bauteiltyp erfüllt die technischen Anforderungen der einschlägigen Rechtsakte.
The type of component meets the technical requirements of the relevant regulatory acts.
2. Die Genehmigung wird **erteilt**.
The approval is **granted**.
- 2.1. **entfällt**
not applicable
3. Beschränkungen der Gültigkeit:
Restrictions of validity:
entfällt
not applicable



Kraftfahrt-Bundesamt

DE-24932 Flensburg

4

Nummer der Genehmigung: e1*2015/208*2016/1788ND*00437*00
Approval No.:

4. Ort: **DE-24932 Flensburg**
Place:
5. Datum: **21.02.2018**
Date:
6. Unterschrift: **Im Auftrag**
Signature:


(D. Stieglitz)



7. Das Inhaltsverzeichnis der bei den zuständigen Behörden hinterlegten Typgenehmigungsunterlagen, die auf Antrag erhältlich sind, liegt bei.
The index to the information package lodged with the approval authority, which may be obtained on request is attached.

Verzeichnis:
List of documents:

1. Beiblatt zum EU-Typgenehmigungsbogen
Addendum to the EC type-approval certificate
2. Inhaltsverzeichnis zu den Beschreibungsunterlagen
Index to the information package
3. Beschreibungsunterlagen
Information package
4. Prüfbericht
Test report

Prüfbericht Nr. / *Test report No.:* 18-00041-CX-GBM-00
Hersteller / *Manufacturer:* Battista Porteri S.r.l.,
25060 Tavernole Sul Mella, (BS) Italien
35225
Typ / *Type:*



Auto Service

Prüfbericht / *Test Report* **Nr.: 18-0041-CX-GBM-00**

gemäß der delegierten Verordnung der Kommission *according to the commission delegated regulation*

**(EU) 2015/208 vom 8 Dezember 2014 zur Ergänzung der VO (EU) 167/2013
Anforderungen für mechanische Verbindungen
(Bauteilprüfung)**

***(EU) 2015/208 dated December 8, 2014 supplementing Regulation (EU) 167/2013
Requirements for mechanical couplings e
(component test)***

**VO (EU) 2015/208; Anhang XXXIV
zuletzt geändert durch 2016/1788**

***VO (EU) 2015/208; Annex XXXIV
as last amended by 2016/1788***

Genehmigungsstand <i>Approval status</i>	
VO (EU)	Genehmigungsnummer / <i>Number of approval</i>
	e1*2015/208*2016/1788ND*00437*00

Prüfbericht Nr. / Test report No.: 18-00041-CX-GBM-00
Hersteller / Manufacturer: Battista Porteri S.r.l.,
25060 Tavernole Sul Mella, (BS) Italien
35225
Typ / Type:



Auto Service

0. Allgemeine Angaben General

- 0.1. Fabrikmarke : **BPT**
(Firmenname des Herstellers)
Make (trade name of manufacturer)
- 0.2. Typ und Bauart der Verbindungseinrichtung : 35225;
Zugöse
Type of the coupling device *hitch ring eye;*
- 0.3. Klasse der Verbindungseinrichtung : Entfällt
Class of the coupling device *Not applicable*
- 0.4. Name und Anschrift des Herstellers : Battista Porteri S.r.l.
Via Statale 13
Manufacturer's name and address 25060 Tavernole Sul Mella (BS)
Italy
- 0.5. Beschreibungsbogen
Information document
- Nr. : 35225
No.
- Ausgabedatum : 08-01-2018
Date of issue
- 0.6. Kennwerte
Characteristic values
- 0.6.1. Bei dynamischem Prüfverfahren : D: 91 kN
In case of dynamic testing
S : 3000 kg (v > 40 km/h)
- 0.6.2. Bei statischem Prüfverfahren : Anhängelast =kg
In case of static testing *towable mass =kg*

Prüfbericht Nr. / Test report No.: 18-00041-CX-GBM-00
Hersteller / Manufacturer: Battista Porteri S.r.l.,
25060 Tavernole Sul Mella, (BS) Italien
35225
Typ / Type:



Auto Service

-
1. **Prüfgegenstand** :
Test object
- 1.1. Beschreibung : Drehbare Ringzugöse nach ISO 5692-3::2011,
Description Form Y, Bohrung 50 mm;
swivel hitch ring (roun eye) acc. ISO 5692-3:2011,
shape Y , hole 50 mm;
- 1.2. Kennzeichnung : T-R-AA-2018-BPT-35225
Marking
- 1.3. Bemerkungen : --
Remarks
2. **Prüfprotokoll**
Test record
- 2.1 Prüfbedingungen : Die Prüfungen wurden nach Anlage 2 durchgeführt;
Test conditions Tests have been carried out according to Annex 2 ;
- 2.1. Meß- und Prüfeinrichtungen : Hydropulsanlage
1 *Equipment for measuring and* Hydraulic test stand
testing
- 2.1.2 Prüfparameter : Resultierende Prüfkraft (schwellend) : 101,2 kN
Parameter of the test Test load *F* (pulsating load) :
Prüfwinkel / angle of test load α : 26°
Prüf Frequenz / test frequency: 6 Hz

(Prüfung mit erhöhter Stützlast);
(test with increased vertical load);
- 2.1. Werkstoffprüfungen : wurden nicht durchgeführt
3 *Material tests* were not carried out
- 2.1. Mitgeltende Prüfgrundlagen : KBA-Merkblatt über Typabgrenzung; KBA-Info
4 *Further applicable test regula-* 02-02 zu Montage-Betriebsanleitungen
tions

Prüfbericht Nr. / Test report No.: 18-00041-CX-GBM-00
 Hersteller / Manufacturer: Battista Porteri S.r.l.,
 25060 Tavernole Sul Mella, (BS) Italien
 35225
 Typ / Type:



Auto Service

4. Schlussbescheinigung
Statement of conformity

Der in den beigefügten Unterlagen beschriebene Typ entspricht der genannten Prüfgrundlage. Der ungünstigste Fall wurde entsprechend Prozessbeschreibung „Erstellung von Gutachten“ bestimmt.

Der Prüfbericht darf nur vom Auftraggeber und nur in vollem Wortlaut vervielfältigt und weitergegeben werden. Eine auszugsweise Vervielfältigung und Veröffentlichung des Prüfberichtes ist nur nach schriftlicher Genehmigung des Prüflaboratoriums zulässig

The type described in the attached documents is in compliance with the test specification mentioned above. The worst-case was selected in accordance with document "Preparation of Test Reports".

The test report may be reproduced and published in full and by the client only. It can be reproduced partially with the written permission of the test laboratory only.

Benannt als Technischer Dienst durch:
designated as Technical Service by:

Genehmigungsbehörde/ Approval authority	Land/Country	Registriernummer/ Registration-number	Aktueller Benennungsumfang/ Actual scope list
Kraftfahrt-Bundesamt (KBA)	Deutschland/ Germany	KBA-P 00100-10	www.kba.de
Vehicle Certification Agency (VCA)	Vereintes Königreich/ United Kingdom	VCA-TS-006	http://ec.europa.eu/enterprise/ sectors/automotive/approval- authorities-technical- services/technical- services/index_en.htm
Approval Authority of the Netherlands (RDW)	Niederlande/ The Netherlands	RDWT-082-01	
National Standards Authority of Ireland (NSAI)	Irland/ Ireland	Technical Service Number: 49	
Vehicle Safety Certification Center (VSCC)	Taiwan/ Taiwan	DE04-06-2	http://www.vsc.org.tw/English/Default.aspx



München, 31.01.2018

Albert Graser

Beschreibungsbogen Nr. 35225

information document no. 35225

38.2 Technische Kurzbeschreibung der mechanischen Kupplung mit Angabe der Bauweise und des verwendeten Werkstoffs

short technical description of the mechanical coupling specifying the type of construction and the material used

38.5 Beschreibung der Kupplung:

siehe Herstellerunterlagen
see manufacturer's documents

Typ (gemäß Anlage 1 des Anhanges XXXIV VO_EU 2015/2008); <i>type (according to Appendix XXXIV of (EU) 2015/2008)</i>	Zugöse drehbar, ISO 5692-3:2011 Kontur Y; <i>Drawbar eye, swivel hitch ring, acc ISO 5692-3:2011 shape Y</i>
Marke: <i>make</i>	BPT
Typbezeichnung der Herstellers: <i>manufacturer's type designation</i>	35225
Horizontale Höchstlast / D-Wert: <i>maximum horizontal load / D-value</i>	D= 91 kN
Anhängemasse (T): <i>towable mass (T)</i>	entfällt <i>not applicable</i>
Stützlast auf dem Kupplungspunkt (S): <i>vertical load on the coupling point</i>	3000 kg for v> 40 km/h
Fotos und/oder Zeichnungen der gesamten mechanischen Verbindungseinrichtung: <i>photographs and scale drawings of the coupling device</i>	siehe Herstellerunterlagen <i>see manufacturer's documents</i>
Technische Kurzbeschreibung: <i>short technical description</i>	siehe Herstellerunterlagen <i>see manufacturer's documents</i>
Art der Prüfung: <i>type of test</i>	<input type="checkbox"/> statisch <i>static</i> <input checked="" type="checkbox"/> dynamisch <i>dynamic</i>
EU-Typgenehmigungszeichen oder –nummer: (EU) type-approval mark or number of - der Zugösen, Zugkugelkupplungen oder ähnlichen Verbindungseinrichtungen zur Verbindung mit der mechanischen Kupplung (bei beweglichen oder starren Deichseln), - <i>drawbar eyes, coupling heads or similar coupling devices that shall be attached to the mechanical coupling (in the case of hinged or rigid drawbars)</i> - des Typgenehmigungszeichens oder der Typgenehmigungsnummer mechanischer Verbindungseinrichtungen, die am Leiterrahmen/am Träger der Verbindungseinrichtungen anzubringen sind (bei Beschränkung auf bestimmte Typen) - <i>type-approval mark or -number of mechanical couplings that shall be attached to the ladder frame/trailer hitch support (if restricted to certain types)</i>	nicht spezifiziert <i>not specified</i>

38.6 Die Bauteile-Typgenehmigung für eine mechanische Verbindungseinrichtung gemäß der UNECE-Regelung Nr. 55 (ABl. L 227 vom 28.8.2010, S. 1) wurde erteilt, und die sachdienlichen Unterlagen sind im Beschreibungsbogen enthalten:

~~ja~~ / ~~nein~~ / nicht anwendbar
~~yes~~ / ~~no~~ / not applicable

Component type-approval for a mechanical coupling granted under UNECE Regulation No 55 (OJ L 227, 28.8.2010, p. 1), with relevant documentation included in the information document

40. Lage und Art der Anbringung der Genehmigungskennzeichnung:

Typschildangaben Schaft oben, eingeprägt;
type indications top of shaft, inculcated;

position and kind of the approval mark

Datum / date: 08.01.2018



TECHNICAL DESCRIPTION

DRAWBAR RING EYE TYPE **35225** FOR AGRICULTURAL TRAILERS

HOMOLOGATION ACCORDING WITH EU R2016/1788

Approval number: e1*2015/208*2016/1788ND*00437*00

BPT drawbar ring eye type **35225**

corresponds dimensionwise to annex XXXIV of EU R2016/1788 and it has been designed to be used on trailers jointed to tractors with following values:

-) speed > 40 km/h: D = 91 kN ; S = 3000 kg ; .

Example for D=91 kN : tractor mass 12500 kg, trailer mass 36000 kg .

BPT drawbar ring eye commercial name is **35225**.

BPT drawbar ring eye type **35225** is composed from following parts (as shown in enclosed drawings):

-) ring eye body type 35225-L;
-) bushing type 35202;
-) nut M52 type 35227;
-) pin type 35210;
-) spacer type 35256.

TECHNICAL FEATURES

<i>Name:</i>	Drawbar ring eye 35225
<i>Identification</i>	Drawbar ring eye for agricultural trailers
<i>Rule</i>	EU R2016/1788
<i>Materials</i>	Drawbar ring eye body: EN 30MnCrB5+QT Bushing: EN S355 JR Nut: Class 8G Pin: EN C70 Spacer: EN S355 J0